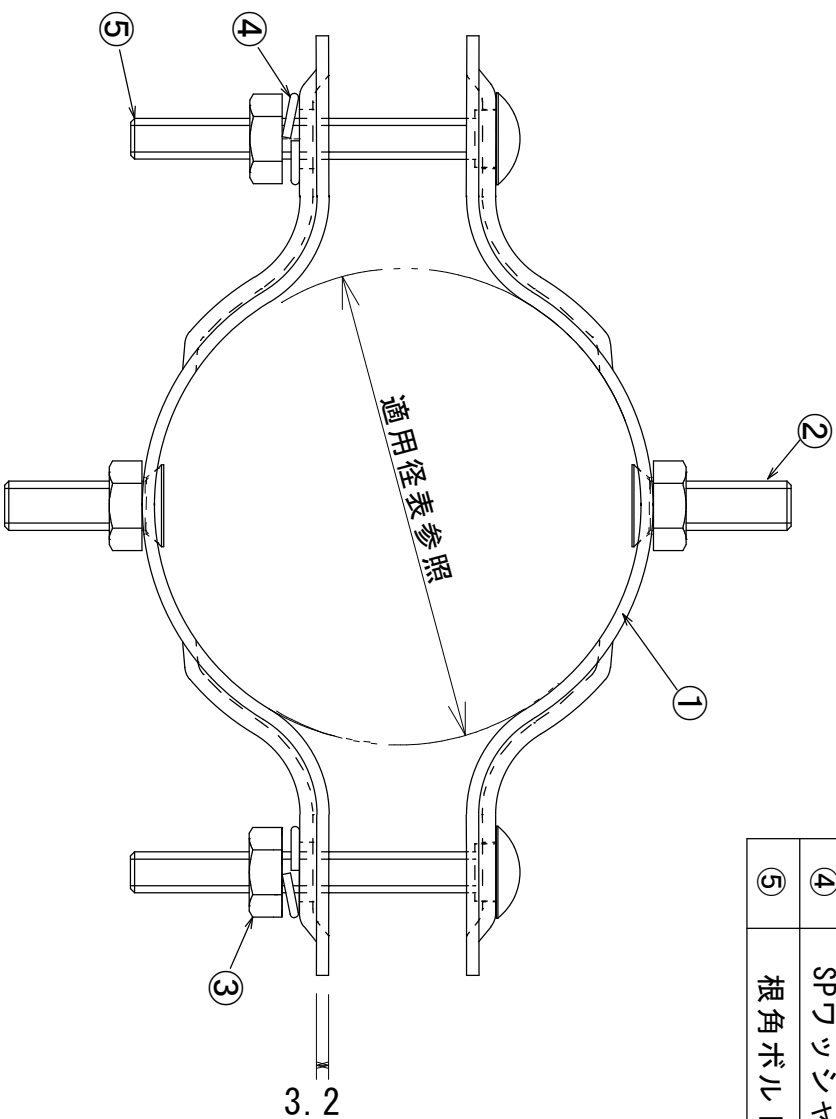


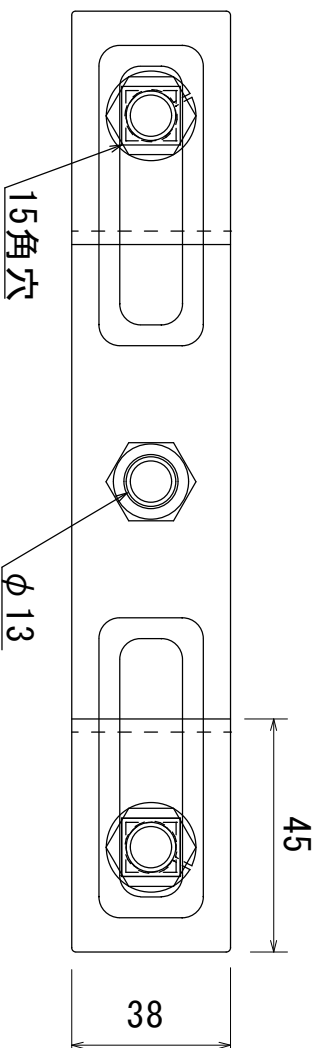
1. 鋼管柱バンド
2. 2号支線アンカー
3. 3号支線アンカー
4. ネット押さえ金具

記号	品名	材質	数量
①	プレートt3.2	SPHC	4
②	皿ボルトM12×40	SWCH12R	2
③	ナットM12 (1種)	SWRCH10R	4
④	SPワッシャ	SWRH	2
⑤	根角ボルトM12×90	SWCH10R	2



適用径表

品名	梱包単位
127φ	30個
139φ	30個
193φ	30個

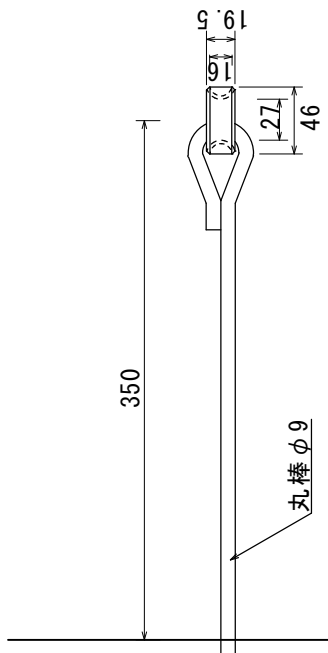
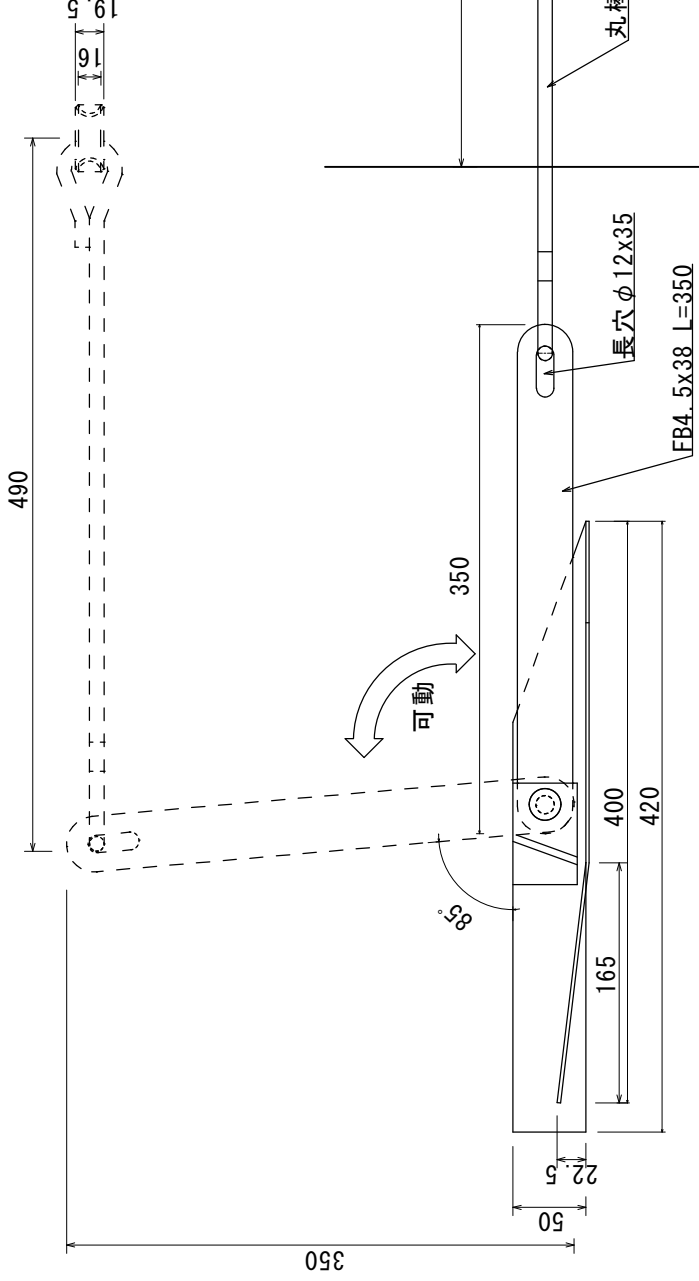


表面処理

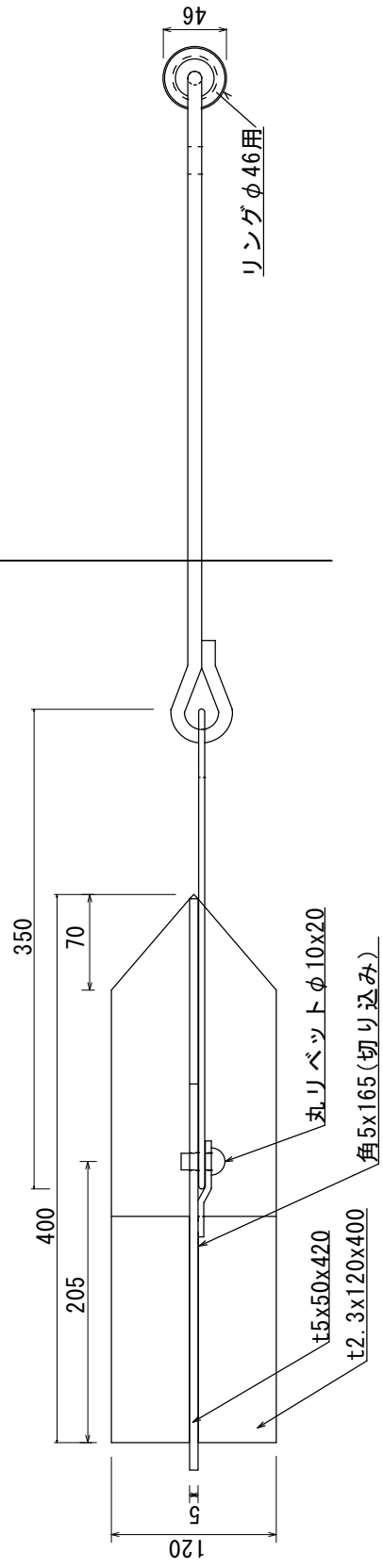
種別

溶融亜鉛めっき

鋼管柱バンド

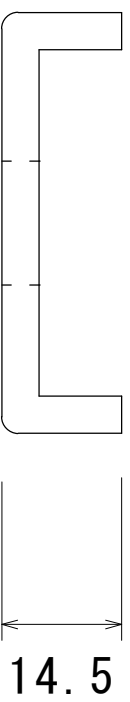
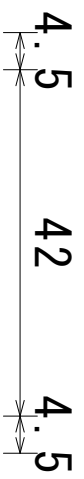
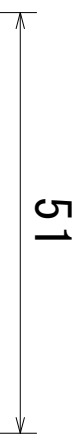
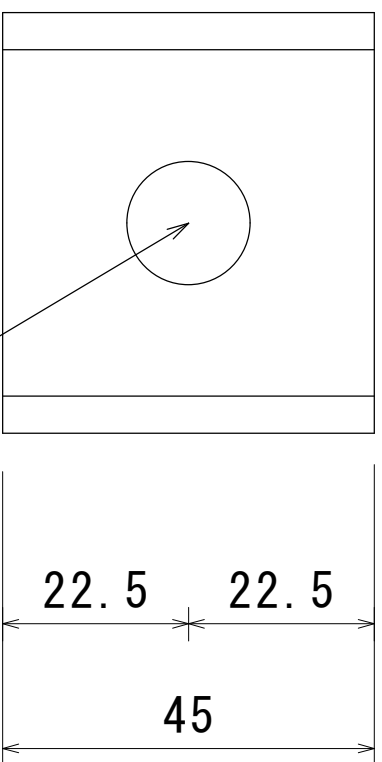
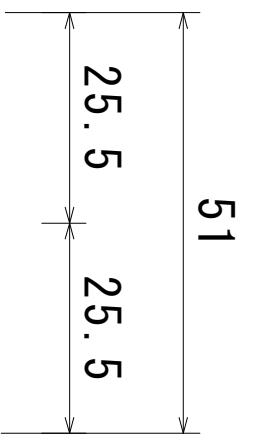


これより左記部は、溶融亜鉛メッキ後
 ワニスラッカー塗装仕様（黒色）



土質規格	硬い地盤	普通地盤	軟い地盤
2号	1500kg	1000kg	700kg

表面処理	溶融亜鉛めっき+塗装
種別	2号支線アンカー
品名	



表面処理

溶融亜鉛めっき

種別

ネット押さえ金具